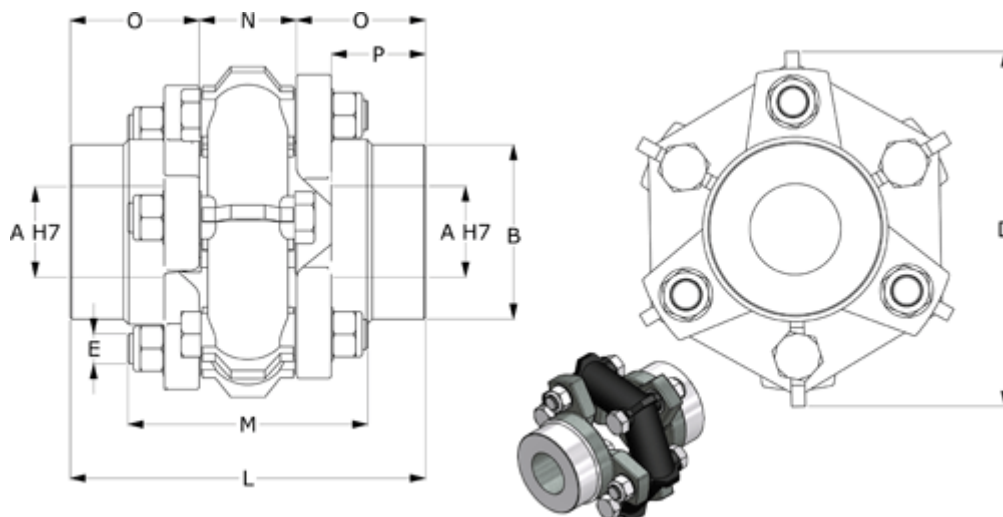


Varenummer: 3213323

Beskrivelse: Ortlinghaus højelastisk kobling str 23

## Mål



Aksialforskydning mm = +/-3

A max H7 = 40

B = 58

Bøjningvinkel = +/-2,8

C = 85

D = 118

E = M10

Inertimoment kgm<sup>2</sup> = 0.00100

L = 124

M = 84

Maks. tilladt kortvarig belastning Nm = 200

N = 36

Normaldrift NM = 80

O = 44

P = 36

Radialforskydning = +/-0,6

Tilspændingsmoment

Vægt